



NOWE PRODUKTY

ZAWORY SILNIKOWE



OFERTA

**ENGINE VALVES | КЛАПАНЫ |
VENTILE SOUPAPES | VALVULAS |
SUPAPLAR**

NOWE PRODUKTY

ZAWORY SILNIKOWE												
Indeks AMP	Cena detaliczna netto	OEM	Kod EAN	Marka	Kod silnika	Model	Średnica trzonka	Średnica grzybka	Długość	Kąt przyłgni	IN / EX	Typ Zamka
PAUD083-B-0-N	26,42 zł	04E109611K	5903293633281	AUDI	CJZA ; CYVB	A3 (8V1, 8VK) 1.2 TFSI	5,00	23,50	110,15	30°	EX	9
PAUD088-S-0-N	17,98 zł	038109601F	5903293633519	AUDI	BPW ; BRC	A4 B7 (8EC) 2.0 TDI ; A4 B7 (8HE) 2.0 TDI	7,00	35,50	88,80	50°	IN	9
PAUD089-B-0-N	26,86 zł	038109611G	5903293633533	AUDI	BPW ; BRC	A4 B7 (8EC) 2.0 TDI ; A4 B7 (8HE) 2.0 TDI	7,00	31,40	88,60	50°	EX	9
PBMW054-S-0-N	17,34 zł	11341440304	5903293633106	BMW	N45 B16 A ; N46 B20 C, N46 B20 B ; N46 B20 A, N46 B20 C, N42 B20 A ; N62 B44 A ; N46 B20 C, N46 B20 B ; N46 B20 B	1 (E81) 116 i ; 1 (E81) 120 i ; 3 (E46) 318 i ; 5 (E60) 545 i ; X1 (E84) sDrive 18 i ; X3 (E83) xDrive 20 i	6,00	32,00	100,00	45°	IN	9
PBMW055-B-0-N	24,49 zł	11341707519	5903293633243	BMW	N45 B16 A ; N46 B20 C, N46 B20 B ; N46 B20 A, N46 B20 C, N42 B20 A ; N62 B44 A ; N46 B20 C, N46 B20 B ; N46 B20 B	1 (E81) 116 i ; 1 (E81) 120 i ; 3 (E46) 318 i ; 5 (E60) 545 i ; X1 (E84) sDrive 18 i ; X3 (E83) xDrive 20 i	6,00	29,00	100,10	45°	EX	9
PCHR018-B-0-N	29,03 zł	6420500527	5903290000000	CHRYSLER	OM 642.910, EXL	300 C 3.0 CRD 12V	6,00	25,40	102,20	45°	EX	9
PCIT035-A-0-N	21,83 zł	95638450	5903293632710	CITROEN	K9A (TUD 3) ; K9Y (TUD 3Y)	AX 1.4 D ; AX/ZX 1.4 D	7,00	30,60	108,20	45°	EX	1
PCIT041-S-0-N	17,79 zł	96246139	5903293632741	CITROEN	RFS, XU 10J4RS	Xsara 2.0i 16V ; ZX 2.0i 16V	6,00	34,10	106,40	45°	IN	1
PCIT112-A-0-N	21,11 zł	1608838780	5903293633328	CITROEN	HNZ (EB2DT) ; HMZ (EB2) ; HMZ (EB2F) ; HMT (EB2D) ; HMP (EB2FB) ; HMZ (EB2) ; HMZ (EB2F)	C4 II (NC_) 1.2 THP 110 ; C1 II (PA_ PS_) 1.2 VTi 82 ; C3 III (SX) 1.2 VTi 68 ; DS3 (SA_) 1.2 VTi 82	5,00	24,30	93,00	45°	EX	1
PCIT115-S-0-N	18,49 zł	9801960980	5903293633076	CITROEN	HNP (EB2ADT) ; HNP (EB2ADT) ; HNP (EB2ADT) ; HNS (EB2ADTS)	BERLINGO 1.2 PureTech 110 ; C3 III (SX) 1.2 THP 110 ; C4 CACTUS 1.2 THP 110 ; C5 X PureTech 130	5,00	26,40	93,50	45°	IN	1
PCIT116-B-0-N	28,93 zł	9807645980	5903293633595	CITROEN	HNP (EB2ADT) ; HNP (EB2ADT) ; HNP (EB2ADT) ; HNS (EB2ADTS)	BERLINGO 1.2 PureTech 110 ; C3 III (SX) 1.2 THP 110 ; C4 CACTUS 1.2 THP 110 ; C5 X PureTech 130	5,16	23,80	92,90	45°	EX	1
PCIT117-B-0-N	29,90 zł	9827516680	5903293632833	CITROEN	HNP (EB2ADT) ; HNP (EB2ADT) ; HNP (EB2ADT) ; HNS (EB2ADTS)	BERLINGO 1.2 PureTech 110 ; C3 III (SX) 1.2 THP 110 ; C4 CACTUS 1.2 THP 110 ; C5 X PureTech 130	5,16	24,85	92,70	33°	EX	1
PCIT120-S-0-N	20,50 zł	0948.A1	5903293633267	CITROEN	3FZ (EW12J4)	C8 Van (EA_ , EB_) 2.2 (EB3FZC)	6,00	35,00	106,10	45°	IN	1
PCIT121-A-0-N	23,55 zł	0949.A2	5903293633120	CITROEN	3FZ (EW12J4)	C8 Van (EA_ , EB_) 2.2 (EB3FZC)	6,00	31,10	102,90	45°	EX	1
PDAC015-S-0-D	16,69 zł	7701462813	5906715149964	DACIA	F8Q 600, F8Q 636, F8Q 630	Solenza 1.9 D	8,00	36,20	111,70	30°	IN	1
PFIA231-S-0-N	37,25 zł	500355778	5903293631591	FIAT	F3 B 3681 B Euro 4 ; F3 B 3681 B Euro 4 ; F3 BE 0681 A Euro 3	190/260/320 S 50 Stralis AS ; 440 S 50 Stralis AS ; 260/440/540 S 54 Stralis AS	10,00	47,00	199,30	30°	IN	1
PFIA232-B-0-N	53,85 zł	500355780	5903293631614	FIAT	F3 B 3681 B Euro 4 ; F3 B 3681 B Euro 4 ; F3 BE 0681 A Euro 3	190/260/320 S 50 Stralis AS ; 440 S 50 Stralis AS ; 260/440/540 S 54 Stralis AS	10,00	46,00	198,00	45°	EX	1
PFOR023-S-0-N	20,54 zł	86SM6507AA	5906715110162	FORD	FUAA, F4B ; F4A, FUG ; F6B, F6D, F6F, F6G, FUH	Escort 1.4/1.4i ; Fiesta 1.4i ; Orion 1.4i	8,00	40,00	136,50	45°	IN	9
PFOR261-S-0-N	17,19 zł	2190141	5903293633175	FORD	ZTDA, Z2DA ; Z2GA	FOCUS IV (HN) 1.5 EcoBlue ; TOURNEO CONNECT / GRAND TOURNEO CONNECT V408 1.5 EcoBlue	5,50	25,40	95,40	45°	IN	9
PFOR262-B-0-N	25,32 zł	2190125	5903293633182	FORD	ZTDA, Z2DA ; Z2GA	FOCUS IV (HN) 1.5 EcoBlue ; TOURNEO CONNECT / GRAND TOURNEO CONNECT V408 1.5 EcoBlue	5,50	22,00	94,80	45°	EX	9

NOWE PRODUKTY

ZAWORY SILNIKOWE												
Indeks AMP	Cena detaliczna netto	OEM	Kod EAN	Marka	Kod silnika	Model	Średnica trzonka	Średnica grzybka	Długość	Kąt przyłgni	IN / EX	Typ Zamka
PHON041-S-0-N	17,82 zł	14711-P75-A00	5903293632819	HONDA	B20B ; B20B3	S-MX 2.0i 16V ; CR-V 2.0 16V	6,60	31,00	105,50	45°	IN	1
PHON042-B-0-N	26,49 zł	14721-P75-A00	5903293632826	HONDA	B20B ; B20B3	S-MX 2.0i 16V ; CR-V 2.0 16V	6,60	28,00	106,00	45°	EX	1
PHYU023-S-0-N	17,01 zł	OK55112111A	5903293631645	HYUNDAI	J3TCI	Terracan 2.9 CRDi 16V	7,00	34,00	126,20	45°	IN	1
PHYU040-S-0-N	17,63 zł	22211-03200	5903293633434	HYUNDAI	G4LA	i10 I (PA) 1.2 ; i20 I (PB, PBT) 1.2 ; i20 II (GB, IB) 1.2	5,50	26,70	101,00	45°	IN	1
PHYU041-A-0-N	19,21 zł	22212-03200	5903293633458	HYUNDAI	G4LA	i10 I (PA) 1.2 ; i20 I (PB, PBT) 1.2 ; i20 II (GB, IB) 1.2	5,50	24,10	101,30	45°	EX	1
PIVE055-S-0-N	37,25 zł	500355778	5903293631607	IVECO	F3 B 3681 B Euro 4 ; F3 B 3681 B Euro 4 ; F3 BE 0681 A Euro 3	190/260/320 S 50 Stralis AS ; 440 S 50 Stralis AS ; 260/440/540 S 54 Stralis AS	10,00	47,00	199,30	30°	IN	1
PIVE056-B-0-N	53,85 zł	500355780	5903293631621	IVECO	F3 B 3681 B Euro 4 ; F3 B 3681 B Euro 4 ; F3 BE 0681 A Euro 3	190/260/320 S 50 Stralis AS ; 440 S 50 Stralis AS ; 260/440/540 S 54 Stralis AS	10,00	46,00	198,00	45°	EX	1
PJEE018-B-0-N	29,03 zł	6420500527	5903290000000	JEEP	OM 642.982	Cherokee 3.0 CRD 24V	6,00	25,40	102,20	45°	EX	9
PKIA001-S-0-N	17,01 zł	OK55112111A	5903293631638	KIA	J3TCI ; J3(CRDi) ; J3(CRDi)	Carnival 2.9 TDi ; CARNIVAL / GRAND CARNIVAL III (VQ) 2.9 CRDi ; K2900 2.9 CRDi	7,00	34,00	126,20	45°	IN	1
PKIA035-S-0-N	17,63 zł	22211-03200	5903293633441	KIA	G4LA	PICANTO II (TA) 1.2 ; RIO III (UB) 1.2	5,50	26,70	101,00	45°	IN	1
PKIA036-A-0-N	19,21 zł	22212-03200	5903293633465	KIA	G4LA	PICANTO II (TA) 1.2 ; RIO III (UB) 1.2	5,50	24,10	101,30	45°	EX	1
PMER032-A-0-N	21,40 zł	6680500227	5903293632765	MERCEDES	OM 668.940 ; OM 668.942	A 160 CDI (168) ; A 170 CDI (168)	7,00	24,60	105,00	45°	EX	9
PMER037-S-0-N	16,38 zł	6060531101	5906715119103	MERCEDES-BENZ	OM 605.910 ; OM 604.917 (POR) ; OM 606.962 ; OM 605.962	C 250 D (202) ; E 200 D (210) ; E 300 D Turbo (210) ; E 250 D Turbo (210)	6,00	29,00	105,30	45°	IN	1
PMER090-B-0-N	29,03 zł	6420500527	5903290000000	MERCEDES-BENZ	OM 642.982 ; OM 642.920/.921 ; OM 642.960 ; OM 642.961 ; OM 642.970 ; OM 642.975	Cherokee 3.0 CRD 24V ; E 280 CDI (211) ; C 320 CDI (204) ; CLK 320 CDI (204) ; R 320 CDI Bluetec (251) ; G 280 CDI (461)	6,00	25,40	102,20	45°	EX	9
PMER091-S-0-N	19,70 zł	2710530001	5903293632697	MERCEDES-BENZ	M 271.921 ; M 271.940 ; M 271.941 E ; M 271.946 ; M 271.956	C 160 Kompressor (203) ; CLK 200 Kompressor ; E 200 Kompressor ; C 180 Kompressor (203) ; E 200 Kompressor (211)	7,00	30,50	105,40	45°	IN	1
PMER092-B-0-N	29,15 zł	2710500027	5903293632703	MERCEDES-BENZ	M 271.921 ; M 271.940 ; M 271.941 E ; M 271.946 ; M 271.956	C 160 Kompressor (203) ; CLK 200 Kompressor ; E 200 Kompressor ; C 180 Kompressor (203) ; E 200 Kompressor (211)	7,00	27,00	109,30	45°	EX	1
PMER122-S-0-N	18,16 zł	A2710531001	5903293633137	MERCEDES-BENZ	M 271.820 ; M 271.860 ; M 271.820 ; M 271.860 ; M 271.820 ; M 271.860 ; M 271.861 ; M 271.860	KLASA C (W204) C 180 CGI (204.049) ; KLASA C (W204) C 200 CGI (204.048) ; KLASA E (W212) E 200 CGI (212.048, 212.148) ; KLASA E (W212) E 250 CGI (212.047, 212.147) ; SLK (R172) 200 (172.448)	6,00	32,00	105,40	45°	IN	9
PMIT049-S-0-D	16,69 zł	7701462813	5906715149971	MITSUBISHI	F8Q 784	Carisma 1.9 TD	8,00	36,20	111,70	30°	IN	1
PMIT058-B-0-N	29,03 zł	6420500527	5903290000000	MITSUBISHI	OM 639.939	Colt 1.5 Di-D	6,00	25,40	102,20	45°	EX	9

NOWE PRODUKTY

ZAWORY SILNIKOWE												
Indeks AMP	Cena detaliczna netto	OEM	Kod EAN	Marka	Kod silnika	Model	Średnica trzonka	Średnica grzybka	Długość	Kąt przyłgni	IN / EX	Typ Zamka
PNIS074-B-0-N	30,97 zł	13202-6N200	5903293631751	NISSAN	QR20DE	X-Trail 2.0i 16V ; Primera 2.0i 16V ; X-Trail 2.5i 16V	6,00	30,80	98,80	45°	EX	1
PNIS154-S-0-N	20,14 zł	13201-AD210	5903293632789	NISSAN	YD22DDTi, YD22ETi ; YD22DDT ; YD25DDTi ; YD25DDTi ; YD22DDTi	X-TRAIL I (T30) 2.2 dCi ; PRIMERA (P12) 2.2 Di ; PATHFINDER III (R51) 2.5 dCi ; MURANO II (Z51) 2.5 dCi 4x4 ; ALMERA II (N16) 2.2 dCi	6,00	28,20	106,75	45°	IN	1
PNIS155-A-0-N	25,47 zł	13202-AD200	5903293632796	NISSAN	YD22DDTi, YD22ETi ; YD22DDT ; YD25DDTi ; YD25DDTi ; YD22DDTi	X-TRAIL I (T30) 2.2 dCi ; PRIMERA (P12) 2.2 Di ; PATHFINDER III (R51) 2.5 dCi ; MURANO II (Z51) 2.5 dCi 4x4 ; ALMERA II (N16) 2.2 dCi	6,00	26,20	106,50	45°	EX	1
POPE125-S-0-D	16,69 zł	7701462813	5906715149988	OPEL	F8Q 600, F8Q 606	Arena 1.9 D	8,00	36,20	111,70	30°	IN	1
POPE146-A-0-N	21,11 zł	1608838780	5903293633335	OPEL	D 12 XE (EB2FA), B 12 XE (EB2F)	CROSSLAND X / CROSSLAND (P17, P2QO) 1.2 (75)	5,00	24,30	93,00	45°	EX	1
POPE151-S-0-N	18,49 zł	9801960980	5903293633083	OPEL	F 12 XHT (EB2ADTS) ; F 12 XHL (EB2ADT), D 12 XHL (EB2ADT) ; F 12 XHT (EB2ADTS)	CORSA F (P2JO) 1.2 (68) ; CROSSLAND X / CROSSLAND (P17, P2QO) 1.2 (75) ; MOKKA 1.2 (76)	5,00	26,40	93,50	45°	IN	1
POPE152-B-0-N	28,93 zł	9807645980	5903293633618	OPEL	F 12 XHT (EB2ADTS) ; F 12 XHL (EB2ADT), D 12 XHL (EB2ADT) ; F 12 XHT (EB2ADTS)	CORSA F (P2JO) 1.2 (68) ; CROSSLAND X / CROSSLAND (P17, P2QO) 1.2 (75) ; MOKKA 1.2 (76)	5,16	23,80	92,90	45°	EX	1
POPE153-B-0-N	29,90 zł	9827516680	5903293632840	OPEL	F 12 XHT (EB2ADTS) ; F 12 XHL (EB2ADT), D 12 XHL (EB2ADT) ; F 12 XHT (EB2ADTS)	CORSA F (P2JO) 1.2 (68) ; CROSSLAND X / CROSSLAND (P17, P2QO) 1.2 (75) ; MOKKA 1.2 (76)	5,16	24,85	92,70	33°	EX	1
PPEU041-S-0-N	17,79 zł	96246139	5903293632758	PEUGEOT	XU 10J4RS, RFS	306 2.0i 16V	6,00	34,10	106,40	45°	IN	1
PPEU107-A-0-N	21,83 zł	95638450	5903293632727	PEUGEOT	TUD 3 (K9A) ; TUD 3Y (K9Y)	106 1.4 D	7,00	30,60	108,20	45°	EX	1
PPEU127-A-0-N	21,11 zł	1608838780	5903293633311	PEUGEOT	HNZ (EB2DT), HNV (EB2DTM) ; HMZ (EB2F)	208 I (CA_, CC_) 1.2 THP 110 ; 208 I (CU_) 1.2 VTi ; 308 II (LB_, LP_, LW_, LH_, L3_) 1.2 VTi 72	5,00	24,30	93,00	45°	EX	1
PPEU130-S-0-N	18,49 zł	9801960980	5903293633090	PEUGEOT	HNS (EB2ADTS) ; HNK (EB2ADT), HNK (EB2ADTD) ; HNS (EB2ADTS)	2008 II (UD_, US_, UY_, UJ_, UR_, UC_) 1.2 PureTech 130 ; 208 II (UB_, UP_, UW_, UJ_) 1.2 PureTech 100 ; 308 II (LB_, LP_, LW_, LH_, L3_) 1.2 THP 130	5,00	26,40	93,50	45°	IN	1
PPEU131-B-0-N	28,93 zł	9807645980	5903293633601	PEUGEOT	HNS (EB2ADTS) ; HNK (EB2ADT), HNK (EB2ADTD) ; HNS (EB2ADTS)	2008 II (UD_, US_, UY_, UJ_, UR_, UC_) 1.2 PureTech 130 ; 208 II (UB_, UP_, UW_, UJ_) 1.2 PureTech 100 ; 308 II (LB_, LP_, LW_, LH_, L3_) 1.2 THP 130	5,16	23,80	92,90	45°	EX	1
PPEU132-B-0-N	29,90 zł	9827516680	5903293632857	PEUGEOT	HNS (EB2ADTS) ; HNK (EB2ADT), HNK (EB2ADTD) ; HNS (EB2ADTS)	2008 II (UD_, US_, UY_, UJ_, UR_, UC_) 1.2 PureTech 130 ; 208 II (UB_, UP_, UW_, UJ_) 1.2 PureTech 100 ; 308 II (LB_, LP_, LW_, LH_, L3_) 1.2 THP 130	5,16	24,85	92,70	33°	EX	1

NOWE PRODUKTY

ZAWORY SILNIKOWE												
Indeks AMP	Cena detaliczna netto	OEM	Kod EAN	Marka	Kod silnika	Model	Średnica trzonka	Średnica grzybka	Długość	Kąt przyłgni	IN / EX	Typ Zamka
PPEU135-S-0-N	20,50 zł	0948.A1	5903293633250	PEUGEOT	3FY (EW12J4) ; 3FY (EW12J4) ; 3FZ (EW12J4)	407 (6D_) 2.2 16V (6D3FYH, 6D3FYE) ; 407 SW (6E_ 6D_) 2.2 16V ; 607 (9D, 9U) 2.2 16V	6,00	35,00	106,10	45°	IN	1
PPEU136-A-0-N	23,55 zł	0949.A2	5903293633113	PEUGEOT	3FY (EW12J4) ; 3FY (EW12J4) ; 3FZ (EW12J4)	407 (6D_) 2.2 16V (6D3FYH, 6D3FYE) ; 407 SW (6E_ 6D_) 2.2 16V ; 607 (9D, 9U) 2.2 16V	6,00	31,10	102,90	45°	EX	1
PREN013-S-0-D	16,69 zł	7701462813	5906715106189	RENAULT	F8M 736, 760 ; F8Q 672, 676, 678, 692, 696, 714 ; F8Q 784 ; F8Q 784 ; F8Q 730, 732	Rapid 1.6 D ; Clio I 1.9 D ; Mégane 1.9 TD ; Scénic 1.9 TD ; Clio I 1.9 D	8,00	36,20	111,70	30°	IN	1
PROV010-A-0-N	21,83 zł	95638450	5903293632734	ROVER	TUD 3 (K9A) ; TUD 3Y (K9Y)	114 1.4 D	7,00	30,60	108,20	45°	EX	1
PSEA060-S-0-N	16,34 zł	030109601AK	5906715150519	SEAT	ALD, ANV, AUC	Arosa 1.0i ; Cordoba 1.0i ; Ibiza 1.0i	6,00	31,00	99,00	45°	IN	9
PSEA061-A-0-N	17,68 zł	030109611S	5906715150533	SEAT	ALD, ANV, AUC	Arosa 1.0i ; Cordoba 1.0i ; Ibiza 1.0i	6,00	26,00	99,00	45°	EX	9
PSEA102-B-0-N	26,42 zł	04E109611K	5903293633298	SEAT	CJZC ; CYVA, CJZB ; CJZD ; CYVB	IBIZA IV (6I5, 6P1) 1.2 TSI ; LEON (5F1) 1.2 TSI ; TOLEDO IV (KG3) 1.2 TSI ; LEON ST (5F8) 1.2 TSI	5,00	23,50	110,15	30°	EX	9
PSKO064-B-0-N	26,42 zł	04E109611K	5903293633304	SKODA	CHYA ; CJZB, CYVA ; CYVB	FABIA III (NJ3) 1.0 ; OCTAVIA III (5E3, NL3, NR3) 1.2 TSI ; YETI (5L) 1.2 TSI	5,00	23,50	110,15	30°	EX	9
PSMA008-B-0-N	29,03 zł	6420500527	5903290000000	SMART	OM 639.939	Forfour 1.5 DCI 12V	6,00	25,40	102,20	45°	EX	9
PSTE031-S-0-N	16,38 zł	6060531101	5906715159277	STEYER	OM 606.964	G 300 TD (Steyr)	6,00	29,00	105,30	45°	IN	1
PTOY083-B-0-N	36,56 zł	13715-54010	5903293632772	TOYOTA	L ; 2L ; 2LT, 2L-T ; 2L, 2LT	HiAce 2.2 D ; Mark II 2400 D ; 4 Runner 2.4 TD ; Land Cruiser 2.4 D/TD	8,50	35,00	123,00	45°	EX	9
PTOY130-A-0-N	20,04 zł	13715-27010	5903293633205	TOYOTA	1CD-FTV ; 1PP	AVENSIS (_T22_) 2.0 D-4D ; COROLLA (_E12_) 2.0 D-4D ; PREVIA II (_R3_) 2.0 D-4D ; RAV 4 II (_A2_) 2.0 D 4WD	6,00	24,00	102,00	45°	EX	1
PTOY132-A-0-N	21,11 zł	1608838780	5903293633342	TOYOTA	1PP	AYGO (_B4_) 1.2 (PAB40)	5,00	24,30	93,00	45°	EX	1
PVOL009-S-0-D	16,69 zł	7701462813	5906715129300	VOLVO	F8Q 785, F8Q 610 ; D 4192 T ; D 4192 T	460 1.9 TD ; S40 1.9 TD ; V40 1.9 TD	8,00	36,20	111,70	30°	IN	1
PVOL122-B-0-N	25,08 zł	31375168	5903293632901	VOLVO	D 4204 T14 ; D 4204 T7 ; D 4204 T16 ; D 4204 T9, D 4204 T16	XC90 II (256) D4 ; XC60 II (246) D4 ; XC40 (536) D3 ; S90 II (234) D3	6,00	24,30	100,20	45°	EX	9
PVWG092-S-0-N	16,34 zł	030109601AK	5906715150502	VOLKSWAGEN	ALD, ANV, AUC ; AKP, AKK, ANW ; AUD	Polo 1.0i ; Polo 1.4i ; Lupo 1.4i	6,00	31,00	99,00	45°	IN	9
PVWG093-A-0-N	17,68 zł	030109611S	5906715150526	VOLKSWAGEN	ALD, ANV, AUC ; AKP, AKK, ANW ; AUD	Polo 1.0i ; Polo 1.4i ; Lupo 1.4i	6,00	26,00	99,00	45°	EX	9
PVWG121-B-0-N	37,03 zł	062109611A	5903293631577	VOLKSWAGEN	AGK ; ATA ; AUH, BCQ	LT 28/35/46 TDI	7,00	40,00	105,00	45°	EX	9
PVWG156-B-0-N	26,42 zł	04E109611K	5903293633274	VOLKSWAGEN	CJZB, CYVA ; CHYA ; DGEB	BEETLE (5C1, 5C2) 1.2 TSI 16V ; GOLF VII (5G1, BQ1, BE1, BE2) 1.2 TSI ; POLO V (6R1, 6C1) 1.0	5,00	23,50	110,15	30°	EX	9
PVWG163-S-0-N	17,98 zł	038109601F	5903293633502	VOLKSWAGEN	BEW	BORA I (1J2) 1.9 TDI ; GOLF IV (1J1) 1.9 TDI ; NEW BEETLE (9C1, 1C1) 1.9 TDI	7,00	35,50	88,80	50°	IN	9
PVWG164-B-0-N	26,86 zł	038109611G	5903293633526	VOLKSWAGEN	BEW	BORA I (1J2) 1.9 TDI ; GOLF IV (1J1) 1.9 TDI ; NEW BEETLE (9C1, 1C1) 1.9 TDI	7,00	31,40	88,60	50°	EX	9

Sposób oznaczania zaworu numerem AMP®

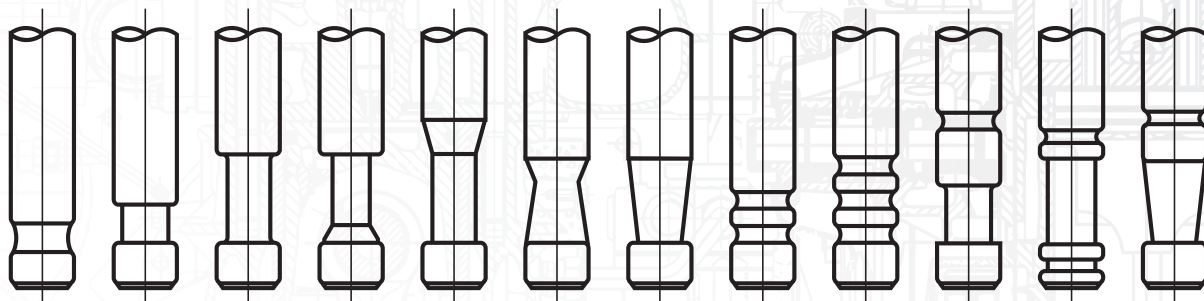
Przykład oznaczenia **P VWG 035 - A - P - C**

- **P** oznacza „zawór”
- Litery **XYZ** odwołują się do marki pojazdu (np. **VWG** – oznacza Volkswagen Group)
- **PXYZ###** indeks odwołujący się do geometrii zaworu

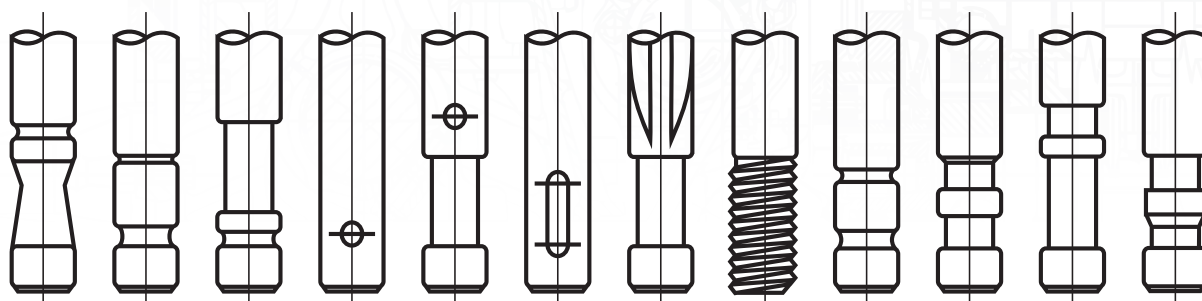
NAZWA PODSTAWOWA	Rozszerzenie nazwy podstawowej np.: A - P - C		
P + 3 litery + 3 cyfry	Materiał - 1 litera	Stellit - 1 litera lub cyfra "0"	Uszlachetnienie powierzchni - 1 litera lub cyfra "0"
Przykład: P VWG 035	S bez stellitu	0 bez stellitu	0 bez uszlachetniania
	A austenityczny	P stellitowana przylgnia	N azotowany
	B bimetaliczny	T stellitowany koniec trzonka	C chromowany
	Z zgrzewana płytka	W bez stellitu	D dogniatany



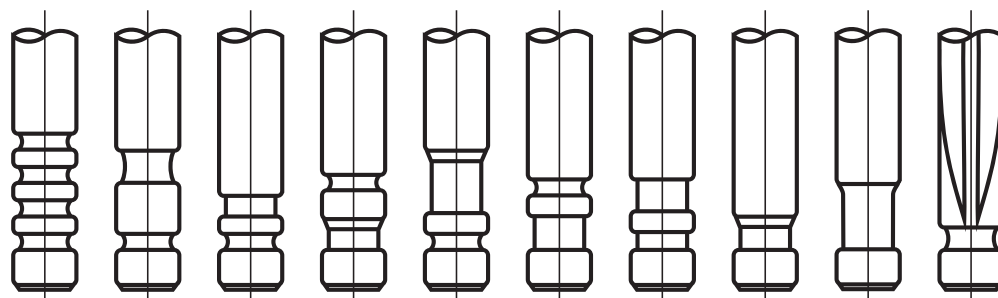
Typy zamków



1 2 3 4 5 6 7 8 9 10 11 12



13 14 15 16 17 18 19 20 21 22 23 24



25 26 27 28 29 30 31 32 33 34

